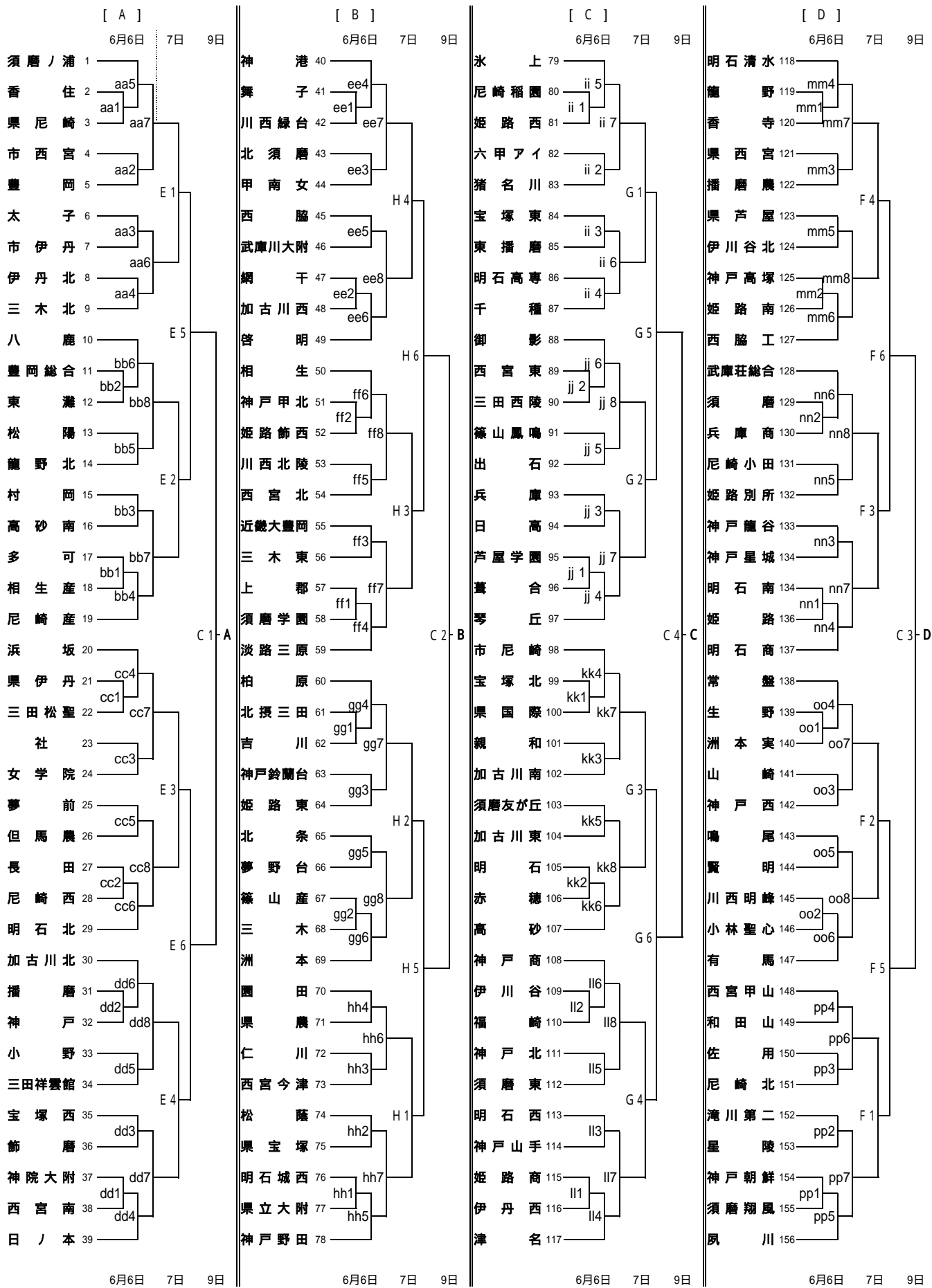


第53回 兵庫県高等学校総合体育大会 バレーボール競技(女子の部)

【使用球:モルテン】



決勝リーグ組合せ
 6月9日 (Cコート) 1. A - B 2. C - D
 [C5] [C6]
 6月10日 (Cコート) 3. A - C 4. B - D 5. C - B 6. A - D
 [C1] [C2] [C3] [C4]